

IMPACT Series

ITALIA impianti OMS

イタリアのimpiantiOMS社によって開発されたポリウレタン低圧発泡機で、硬質フォーム、半硬質フォーム、軟質フォームに使用されます。
基本的にはホリオール、イソシアネートの2成分原液混合方式をベースにしたコンパクトな機械です。



ミキシングローター

IMPACTシリーズ標準仕様

IMPACT シリーズ 型番	吐出量				原液タンク 2基 各容量 L	電気 Kw	機械重量 Kg
	配合比 1:1 MIN . MAX . L/min L/min		配合比 2:1 MIN . MAX . L/min L/min				
6型	1	6	1.5	6	100	6-9	700
12型	2	11	3	12	100	6.5-10	710
25型	4	22.5	5	24	100	11-14.5	720
40型	6	35	6	35	100	12-16	750
60型	10	50	10	50	100	15-18.5	800
80型	12	70	15	70	100	16-19.5	820
100型	19	110	20	84	100	17-20.5	850

* 上記理論吐出量は原液粘度を200 ~ 2000 cpsとしての計算です。

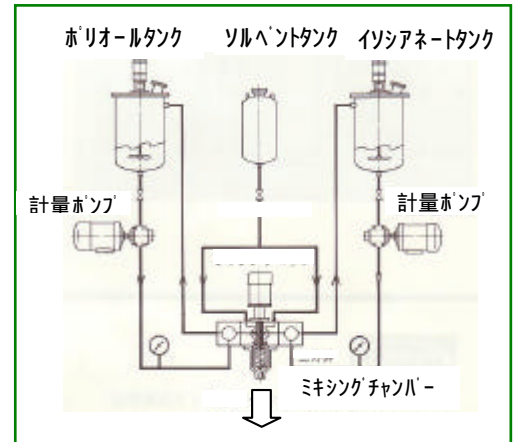
IMPACT Series



原液タンク 2基

- 容量 100L
- 型式 密閉加圧式
- 材質 カーボンスチール
- 温調 熱交換機循環式
- 取付 電気ヒーター、冷却水用ソレノイドバルブ
- 付属 目視レベルゲージ

フローシート

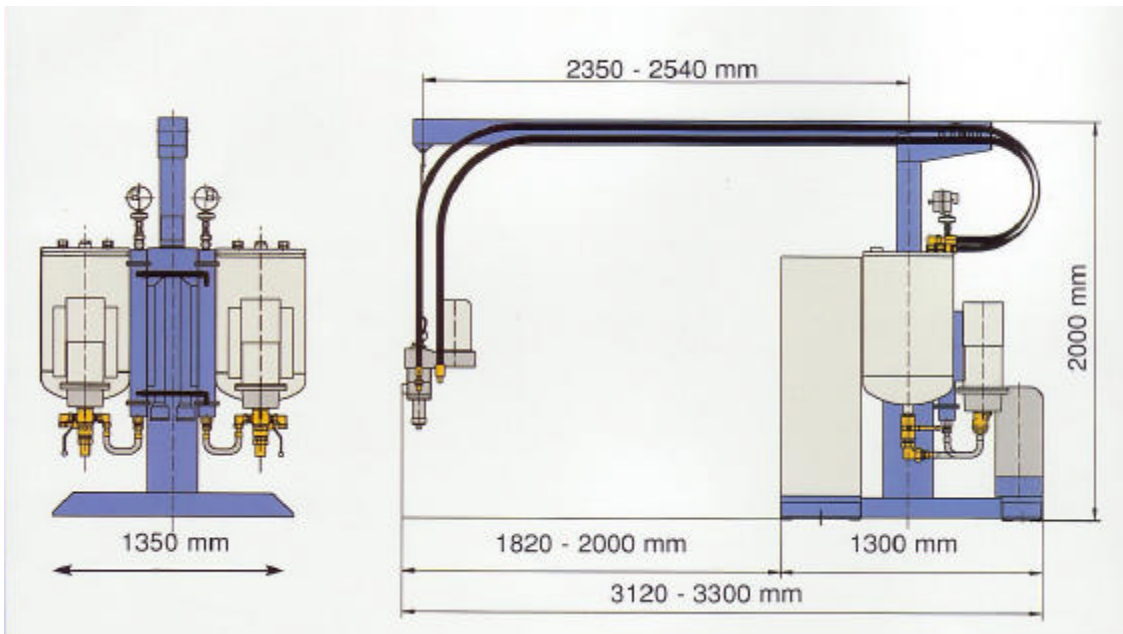


メーキングポンプ 2台

- 型式 精密ギアポンプ
- 駆動 各個別モーター
- 変速 インバーター無段調整式
- シール ダブルシール式
- 付属 セーフティバルブ、デジタル圧力計

オプションパーツ

- 原液タンク上下限レベルスイッチ
- 原液自動供給ユニット
- 原液タンク攪拌機
- チラーユニット
- 計量ポンプ回転計
- サクショフィルター



株式会社 メットジャパン

〒253-0013 神奈川県茅ヶ崎市赤松町5-25

TEL : 0467-53-6113 FAX : 0467-54-6064